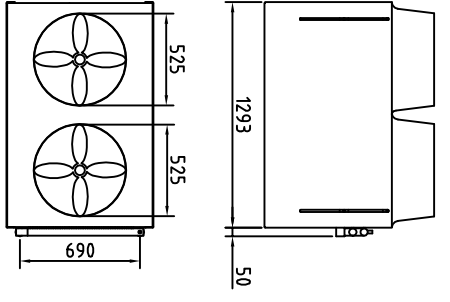
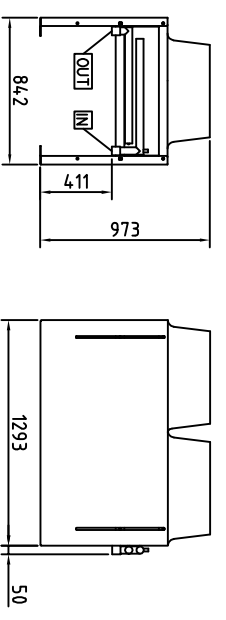


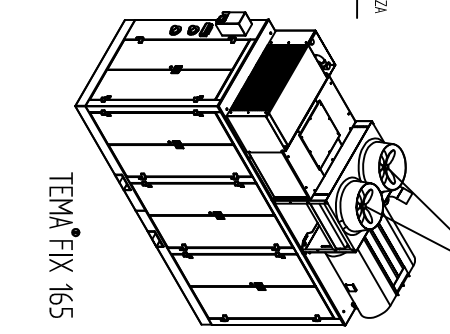
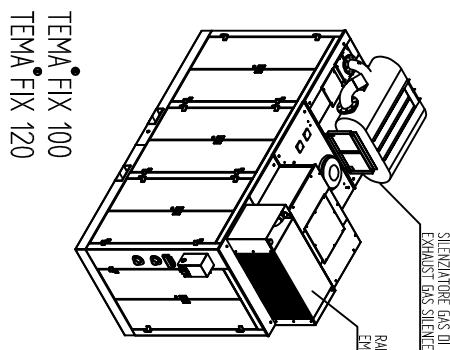
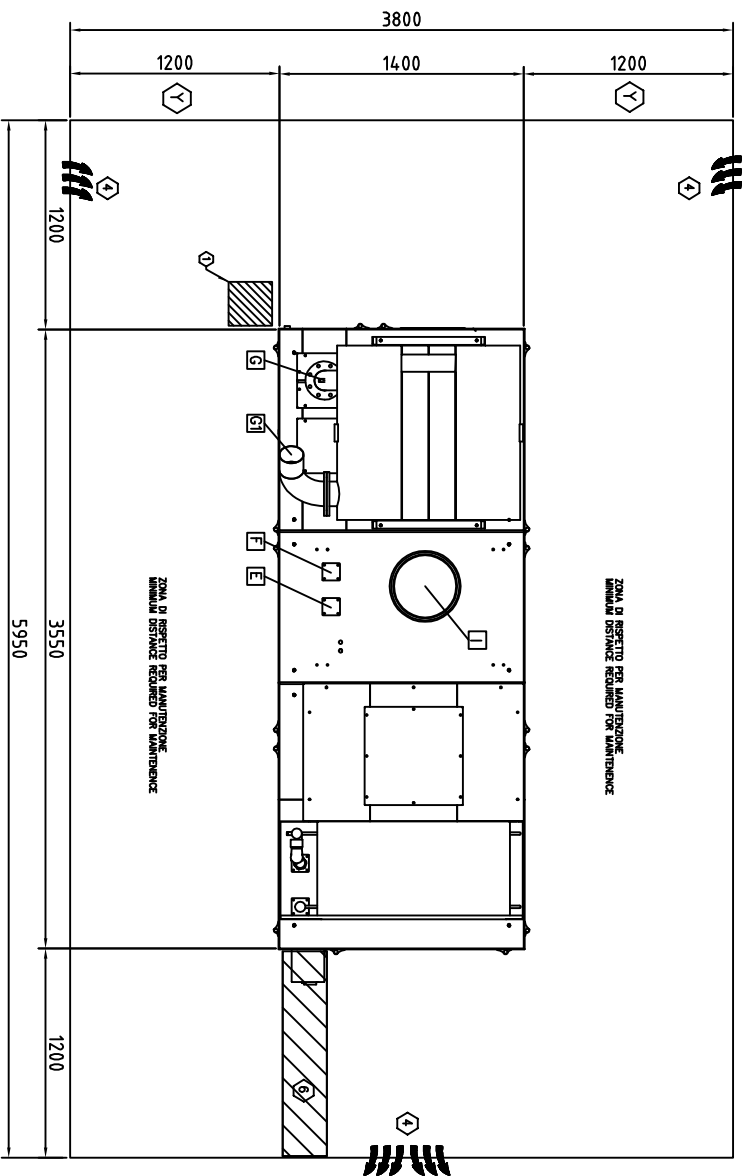
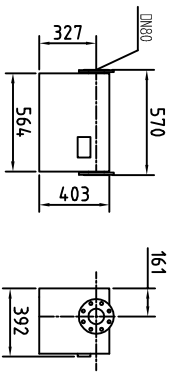
Raffreddatore stadio bassa temperatura intercooler
 Intercooler stage low temperature dry cooler
 Dispositivo installato solo sulla copertura di TEMA[®] FIX 165
 Item installed only on TEMA[®] FIX 165 skid
 Disegno dimensionale per sua installazione remota
 Dimensional drawing for remote installation



Peso/Weight
 300 kg

Contatore fiscale metano (opzionale)
 Fuel fiscal counter (optional)

Codice
 Code
 ENR TE 165 CON



NOTE GENERALI
 GENERAL NOTES

- Peso a vuoto della macchina circa 5200 Kg
 - Empty weight of the machine approximately 5200 Kg
- Nessun carico deve gravare sulle connessioni
 - No load must weigh on connections
- Le dimensioni del locale sono le minime necessarie
 - Room dimensions the minimum requested
- Tutte le quote sono espresse in mm
 - All dimensions are in mm

Nel caso in cui la macchina non sia installata all'interno di un edificio, si suggerisce ai fini di facilitare la manutenzione, di realizzare ripari dalle intemperie (es. tettoia, portico ecc.).
 - When the machine is not installed inside a building, it is suggested provide protections from the weather (as: roof, porch ecc.) in order to facilitate maintenance operations.

Il presente documento mostra come installare la macchina e ne introduce brevemente le funzioni operative. Per completare l'installazione occorrono ulteriori informazioni dettagliate, che si trovano sul "Manuale di installazione". In caso di dubbi, incertezze e/o per problemi, l'operatore l'ufficio tecnico ENERGFERA. This document shows how to install the machine and briefly introduces the operational functions. To complete installation you need of more detailed information, which are in "Installation Manual". In case of doubt, uncertainty and/or problems, contact the technical department ENERGFERA.

- 1) Ghiotta o pozzetto raccolta scarichi al trattamento acque. Deve essere posizionato a quota 0,00 filo pavimento. Esigurre lo scarico con tubazione in PVC per alta temperatura. Waste or well for discharges collection to water treatment. Must be positioned at a height 0,00 floor level. Made the discharge pipe in PVC for high temperature
 - 2) Fro skid e pavimento, interporre perimetrale fascia in gomma. Between skid and floor, insert rubber band around the perimeter.
 - 3) Asole per sollevamento (240x90 mm, interasse 920 mm) Slots for lifting (240x90 mm, distance 920 mm)
 - 4) Ventilazione locale: per una corretta progettazione si rimanda al "Manuale di installazione". Room ventilation: for a correct design see the "Installation Manual"
 - 5) Zona richiesta per la realizzazione delle caldaie dei cabloggi elettrici. Available surface for cables duct.
 - 6) Zona richiesta per la realizzazione del piping di collegamento. Required area for linking piping construction
- Nel caso di un'installazione di più macchine nello stesso locale, mantenere la distanza "X" tra le due macchine. In case of installation of more than one machine in the same room, keep distance "X" between two machines

REV.	DATA	DESCRIZIONE	DESIGNER	APPROVATO
D	15/07/2015	Revisione per aggiornato diametro di scarico fumi G1	C.Sangioi	L.Chiorini
C	24/03/2015	Revisione completa e nuova impaginazione	C.Sangioi	L.Chiorini
B	14/01/2015	Dry cooler FIX165 e aggiornamenti	F.C.S.	L.Chiorini
A	26/11/2014	Emissione per installazione	F.C.S.	L.Chiorini

MODELLO
 TEMA[®] FIX 100 / TEMA[®] FIX 120 / TEMA[®] FIX 165

TITOLO
 LAYOUT DI INSTALLAZIONE SKID MECCANICO /
 INSTALLATION LAYOUT MECHANICAL SKID

N° DOCUMENTO	ENR LC 165 MAI DWG 010	FOGLIO di	1 / 1	SOSTITUISCE IL	
N° CLIENTE		ORDINE CLIENTE:	ENR LC 165 MAI DWG 010 D	SOSTITUISCE DAL	

