

INTRODUZIONE ALLE MACCHINE TEMA[®] E FIX

Faenza, 11/11/2014

- Vendita macchine e accessori
- Fornitura delle istruzioni per l'installazione e supporto tecnico al progettista
- Controllo in loco dell'installazione
- Messa in servizio della macchina
- Gestione manutentiva della macchina

•TEMA 30

▪FIX 30

▪TEMA 40

▪FIX 45

▪TEMA 60

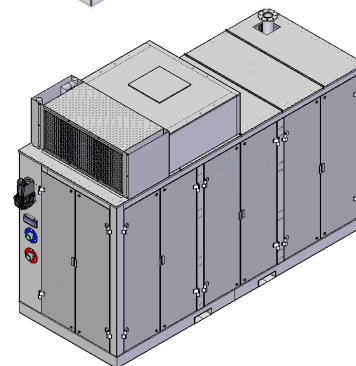
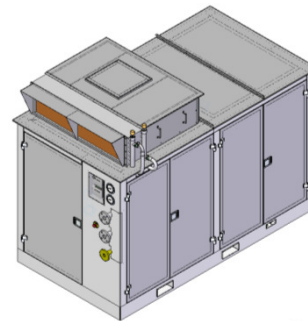
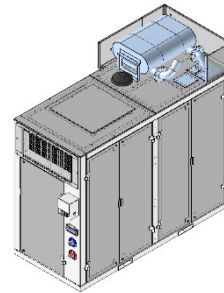
▪FIX 70

▪TEMA 100

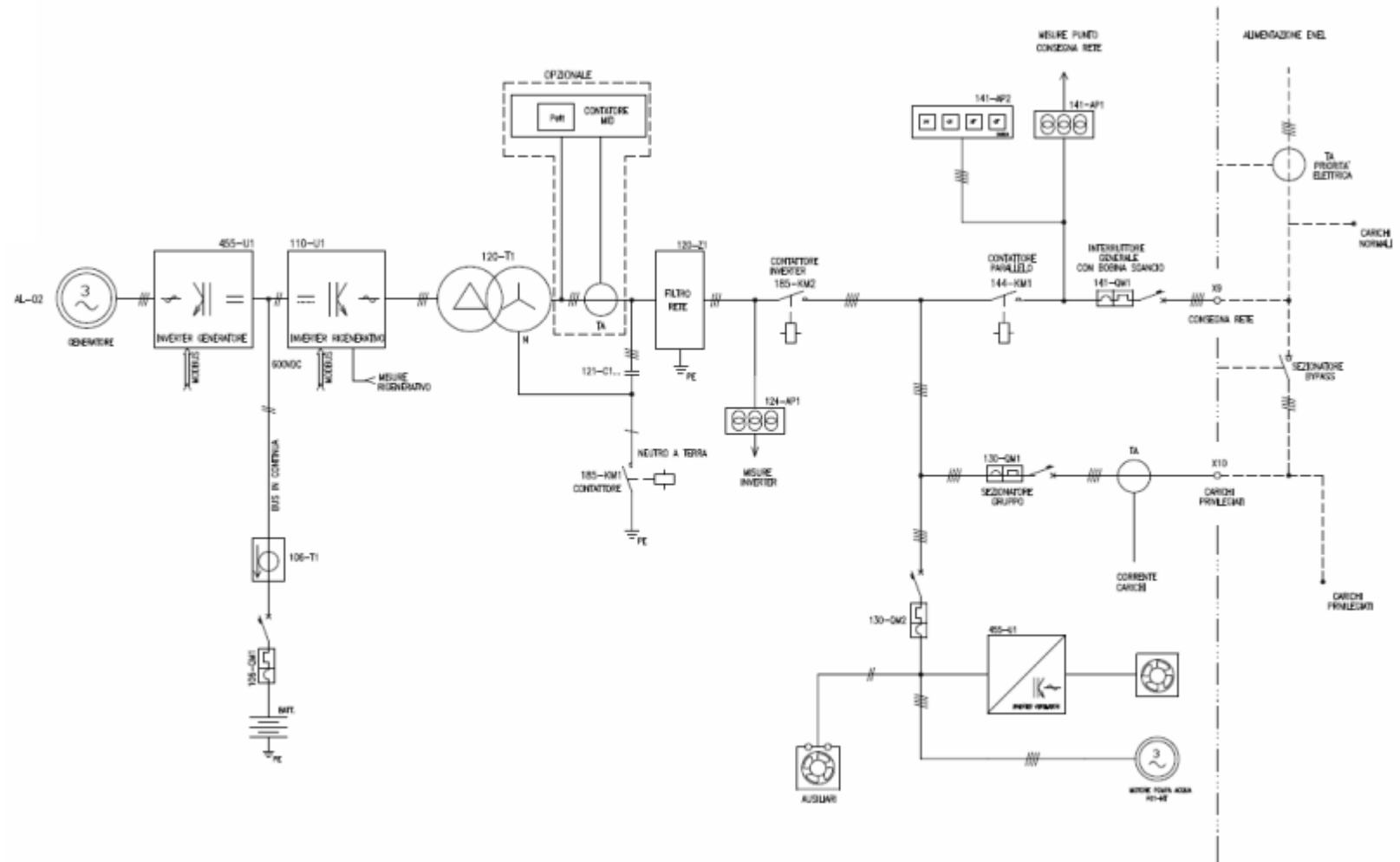
▪FIX 100

▪FIX 120

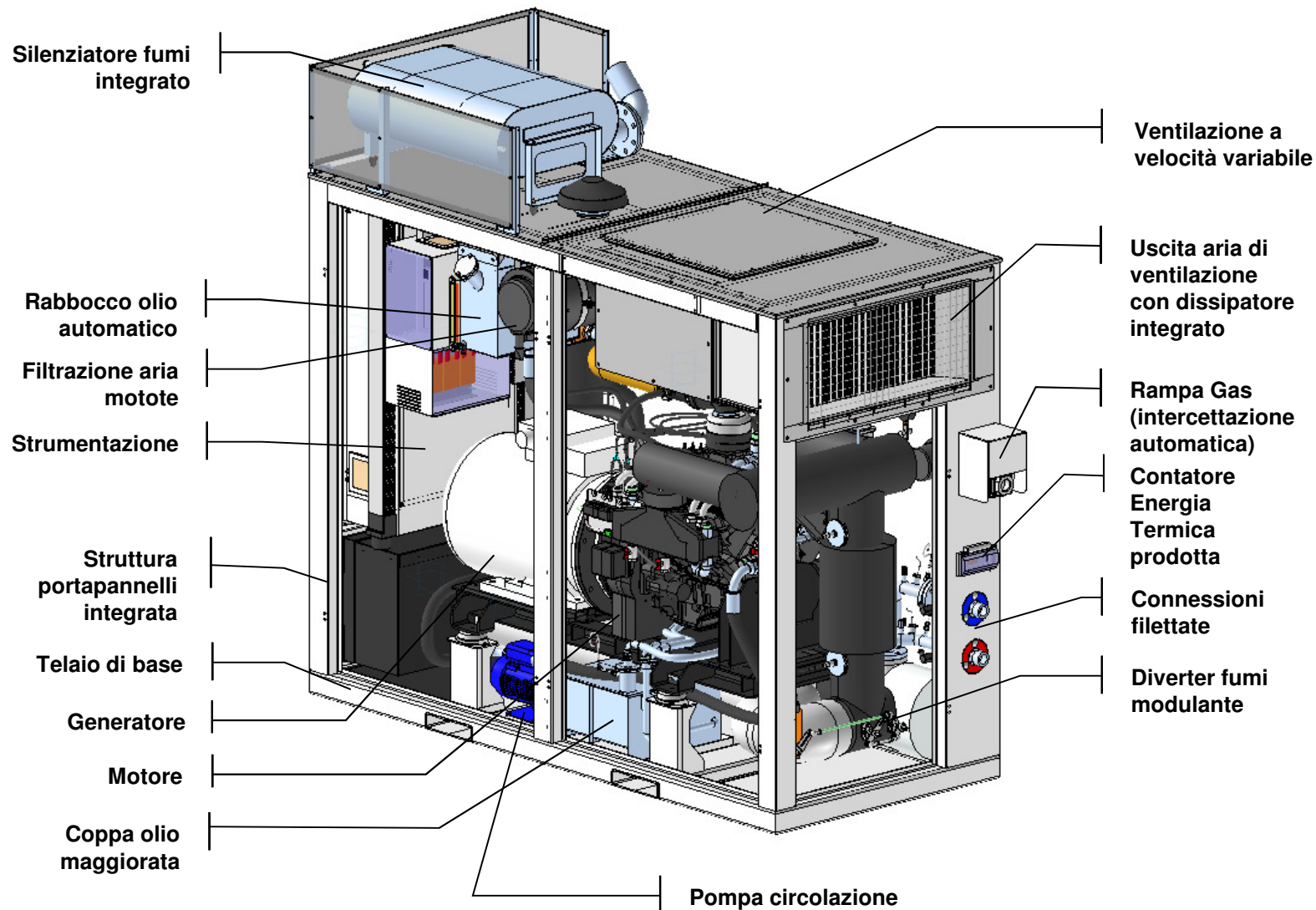
▪FIX 165

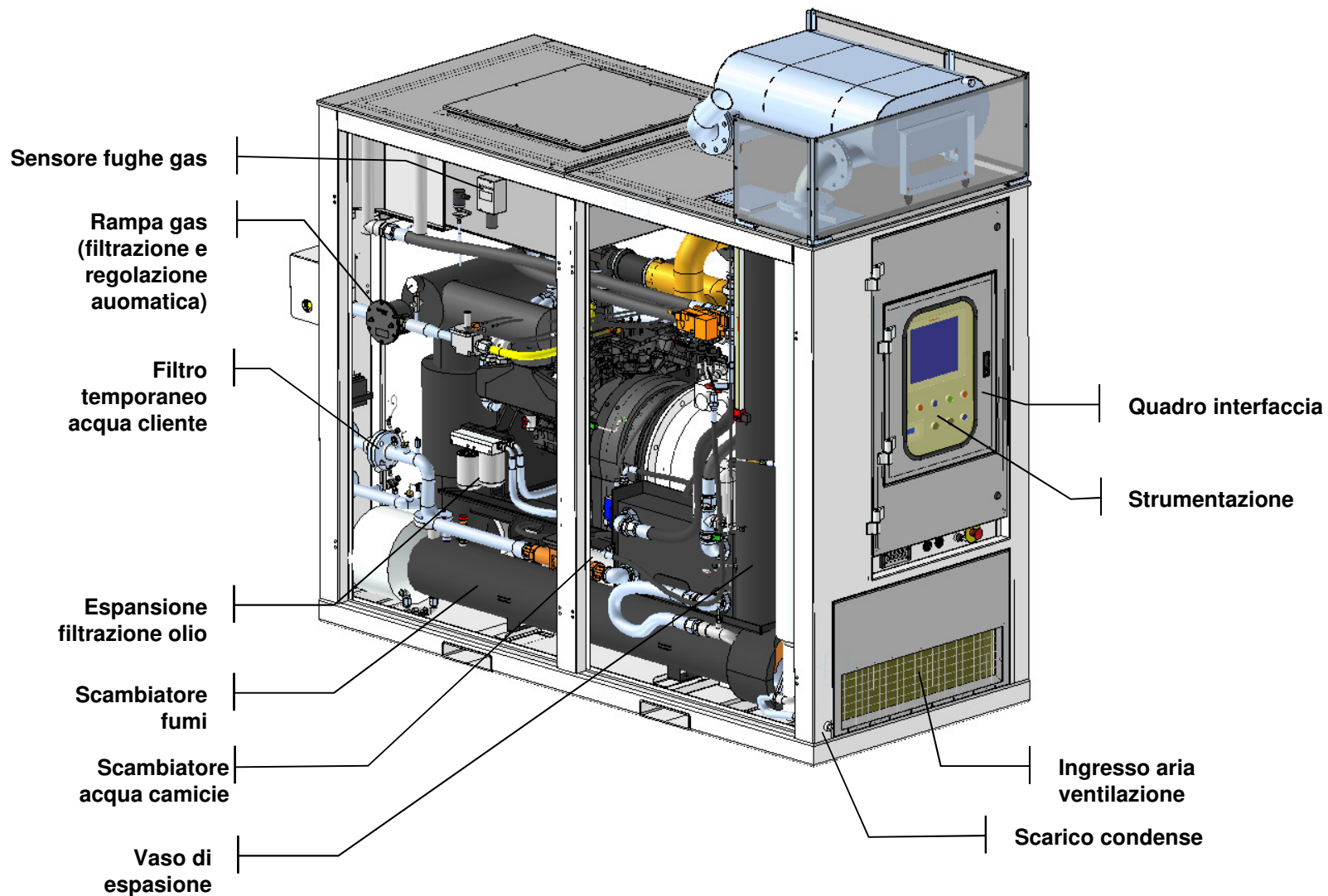


Schema – Circuito elettrico TEMA



- Skid meccanico pre-assemblato su telaio in carpenteria





Prodotto TEMA® / FIX

- Quadro elettrico di controllo con tecnologia ad inverter.



Fig. 1 - Quadro di controllo TEMA 100



Fig. 2 - Quadro di controllo FIX



Optionals

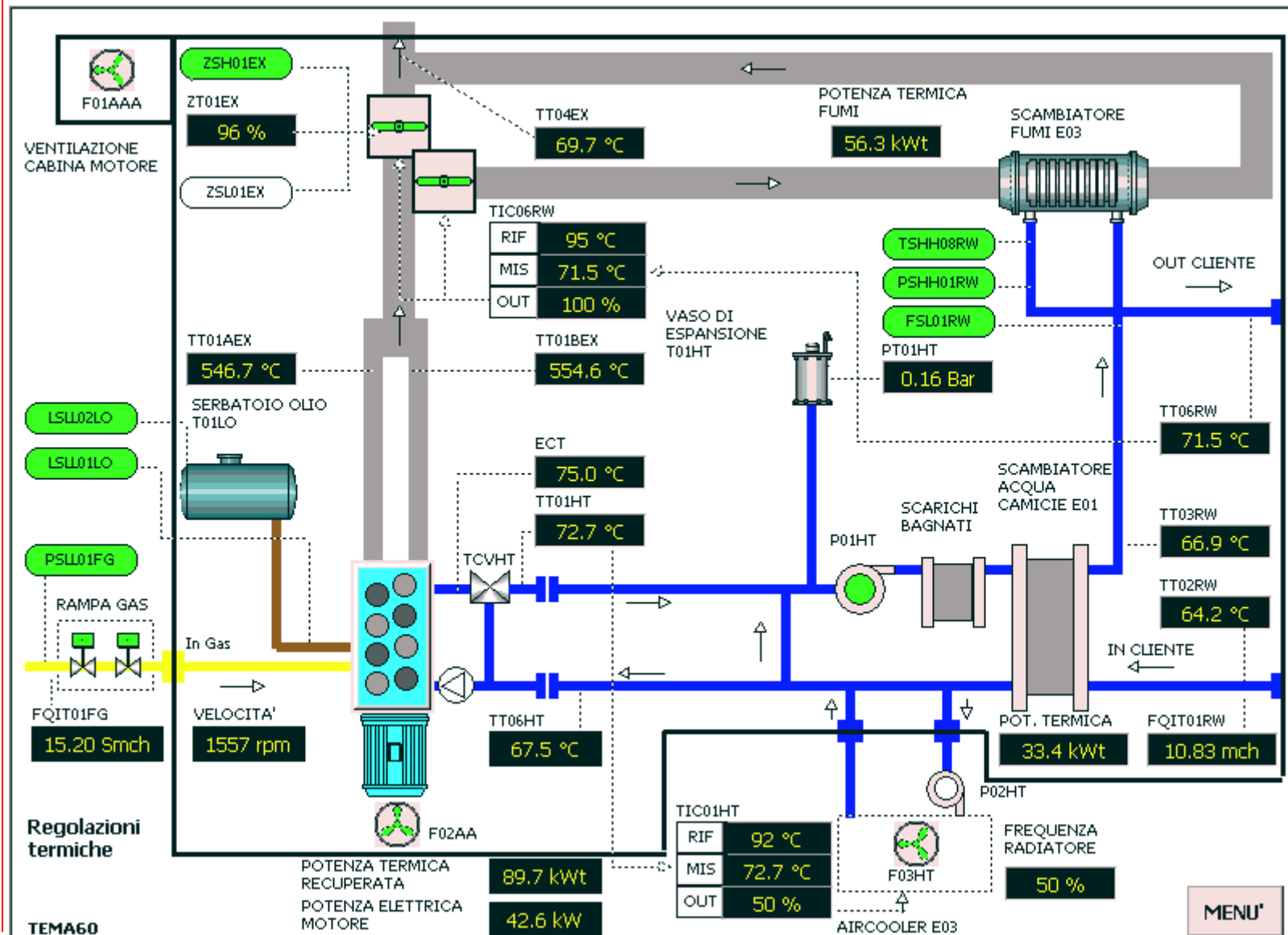
- Silenziatore fumi
- Catalizzatore Trivalente
- Taglia Pacco Batterie (solo per TEMA)

Pannello operatore TouchScreen montato sul quadro di controllo TEMA

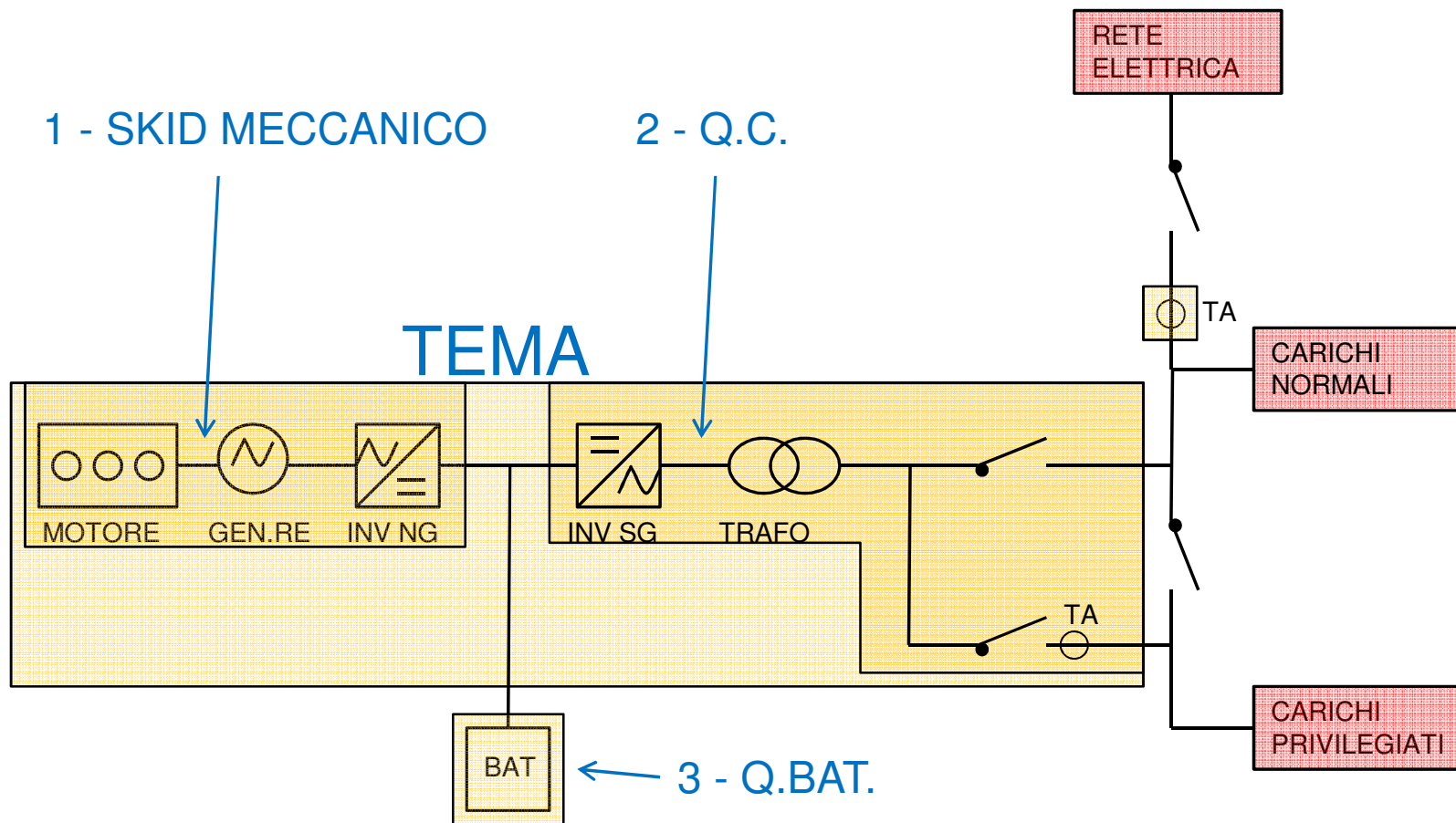
- Possibilità di graficare l'andamento nel tempo delle misure
- Lettura/scrittura dei parametri organizzati in sottomenù
- Livelli di accesso a misure e parametri in base all'utente selezionato
- Interfaccia grafica a colori



Sinottico – Recupero termico TEMA



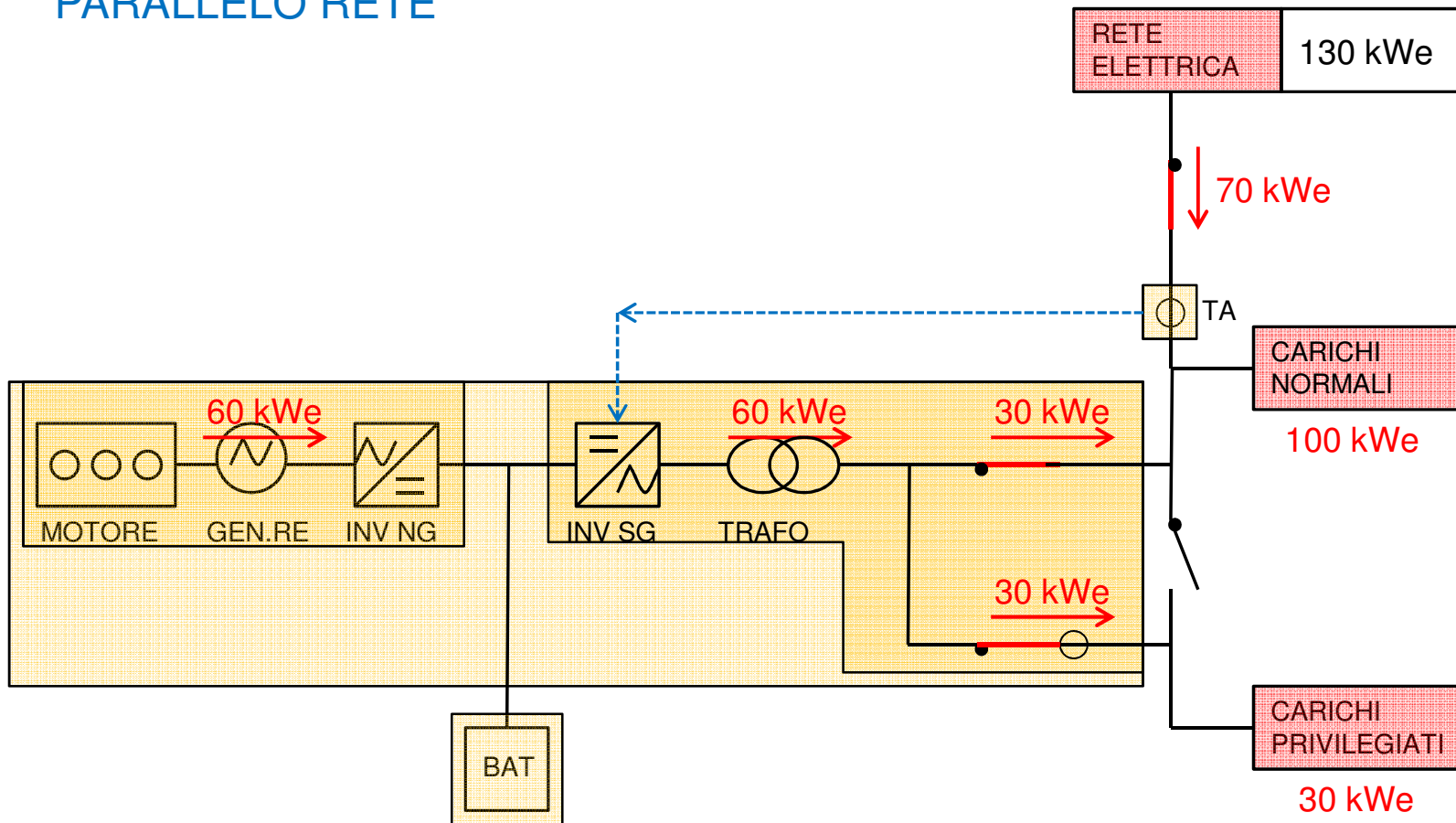
SCHEMA ELETTRICO TEMA



TEMA 60/100 IN PRIORITA' ELETTRICA

CASO 1: CON CARICHI PRIVILEGIATI

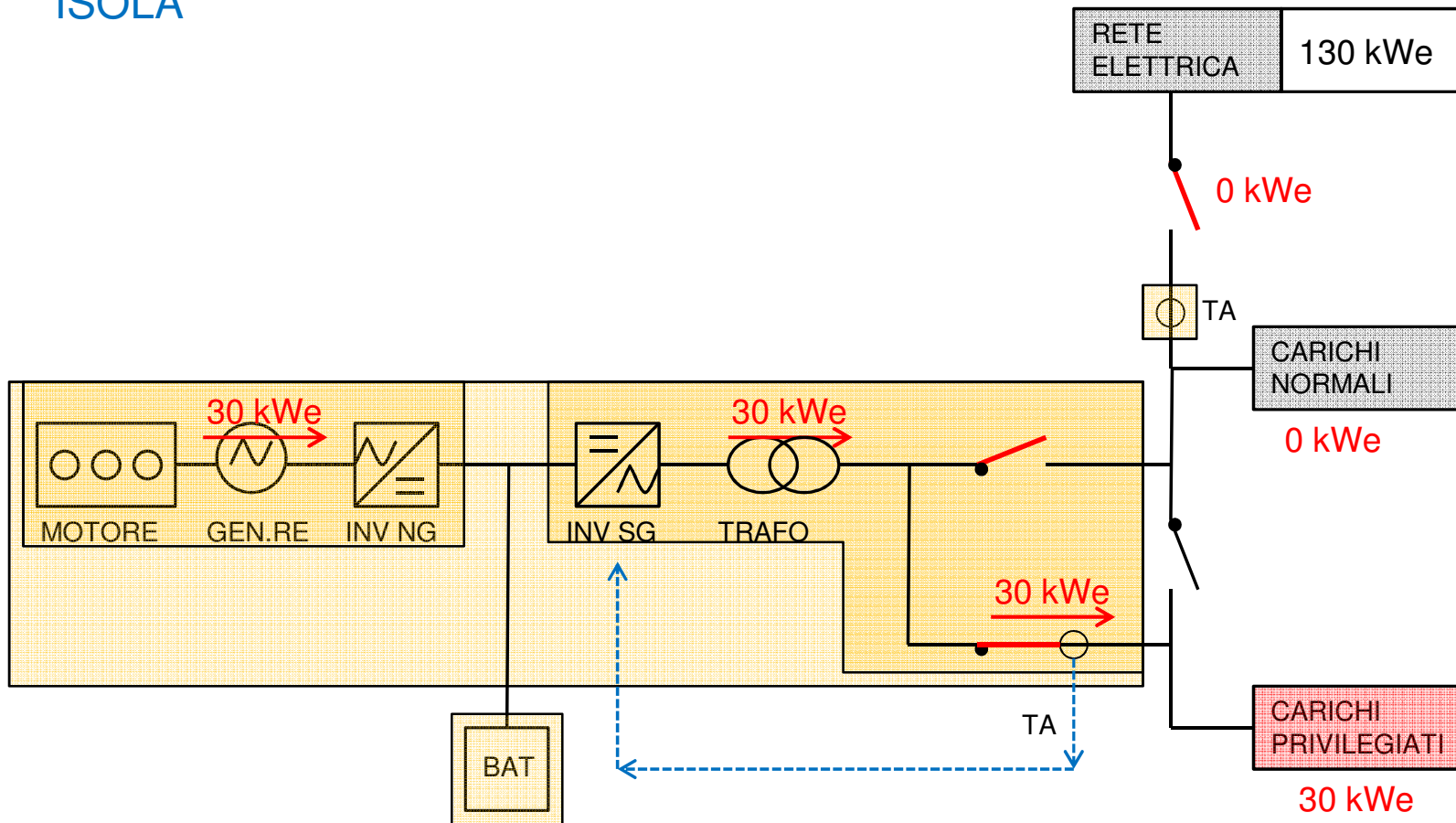
PARALLELO RETE



TEMA 60/100 IN PRIORITA' ELETTRICA

CASO 1: CON CARICHI PRIVILEGIATI

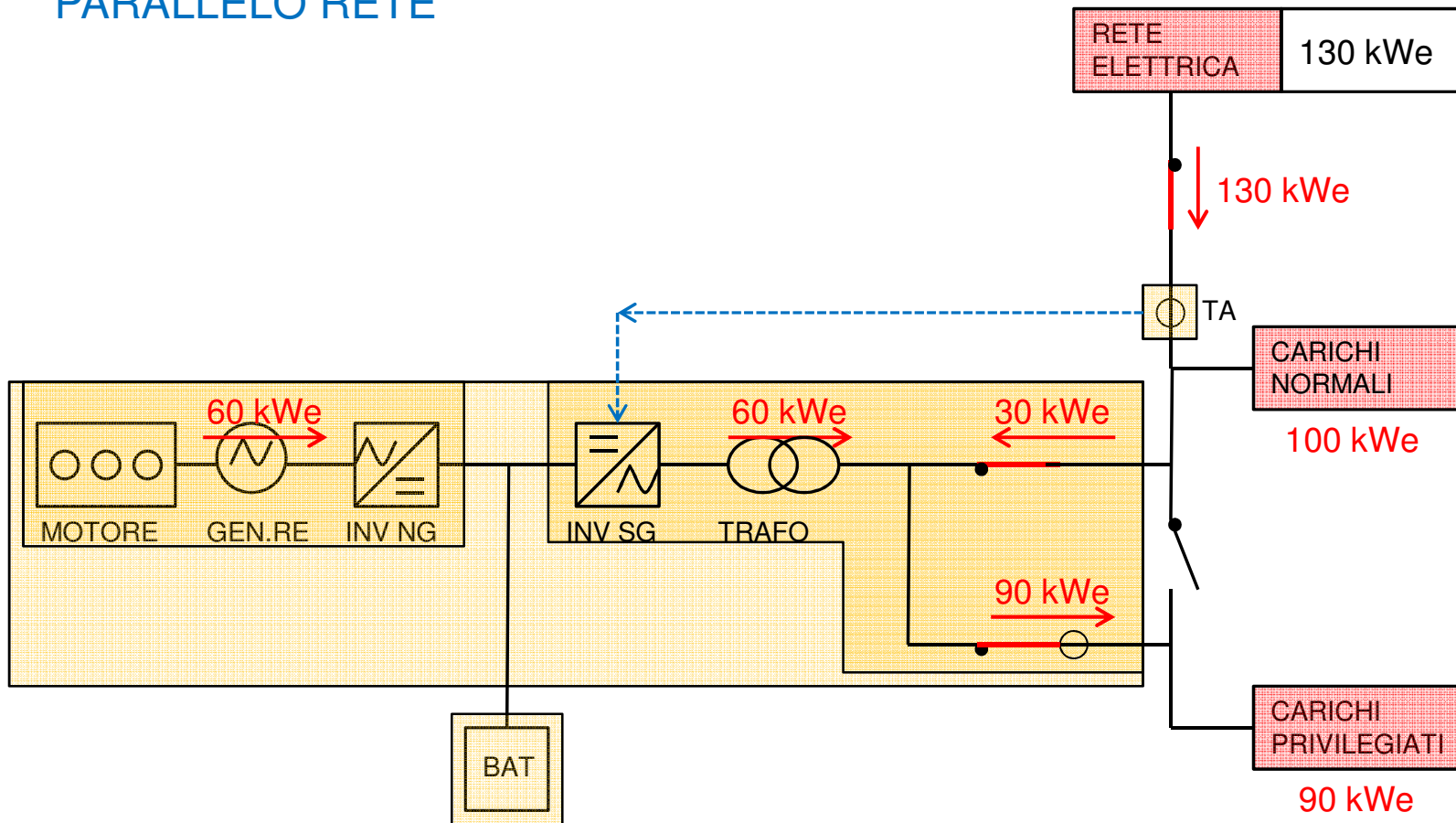
ISOLA



TEMA 60/100 IN PRIORITA' ELETTRICA

CASO 1 BIS: CON CARICHI PRIVILEGIATI ECCESENTI

PARALLELO RETE

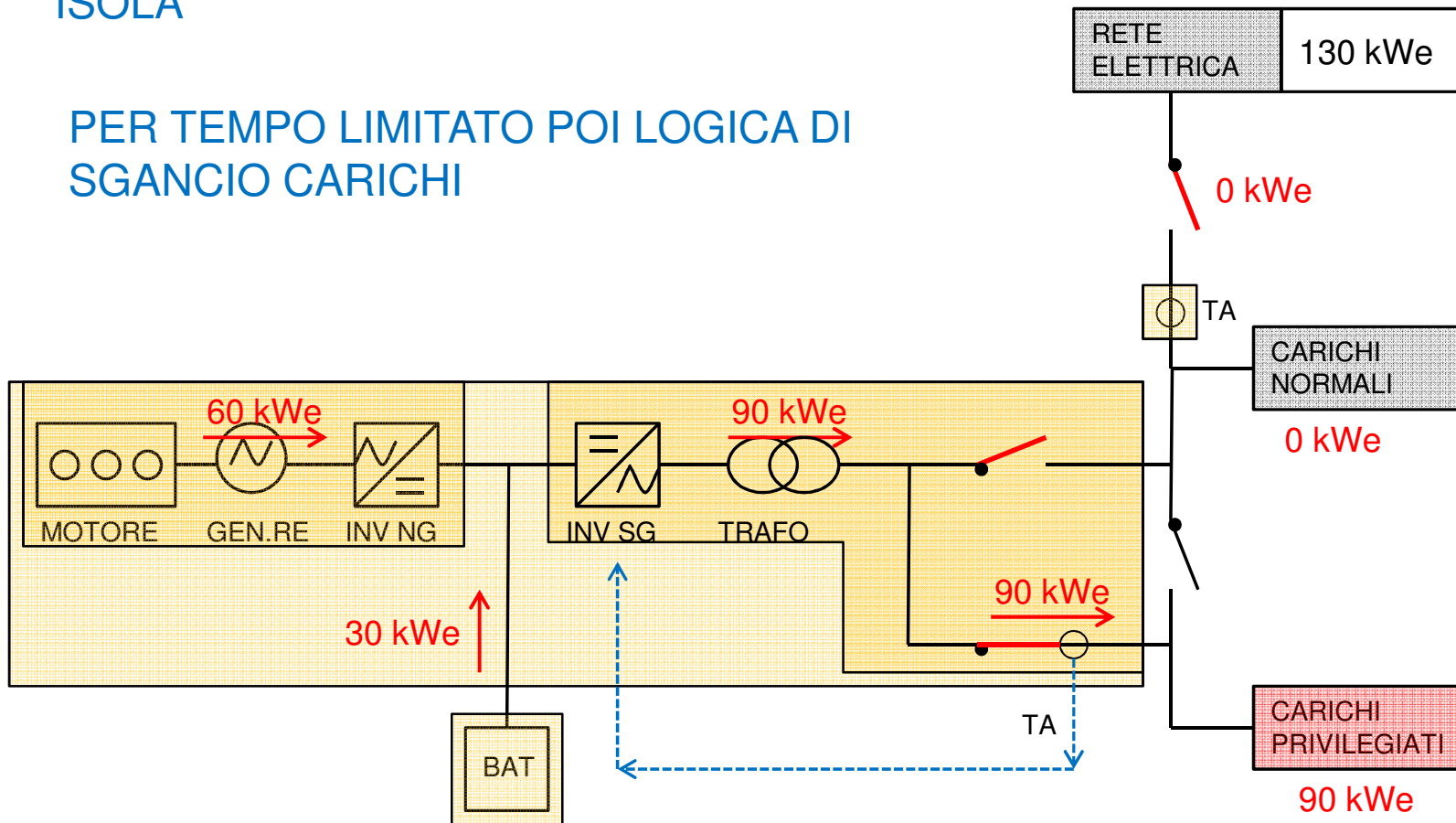


TEMA 60/100 IN PRIORITA' ELETTRICA

CASO 1 BIS: CON CARICHI PRIVILEGIATI ECCEDENTI

ISOLA

PER TEMPO LIMITATO POI LOGICA DI SGANCIO CARICHI

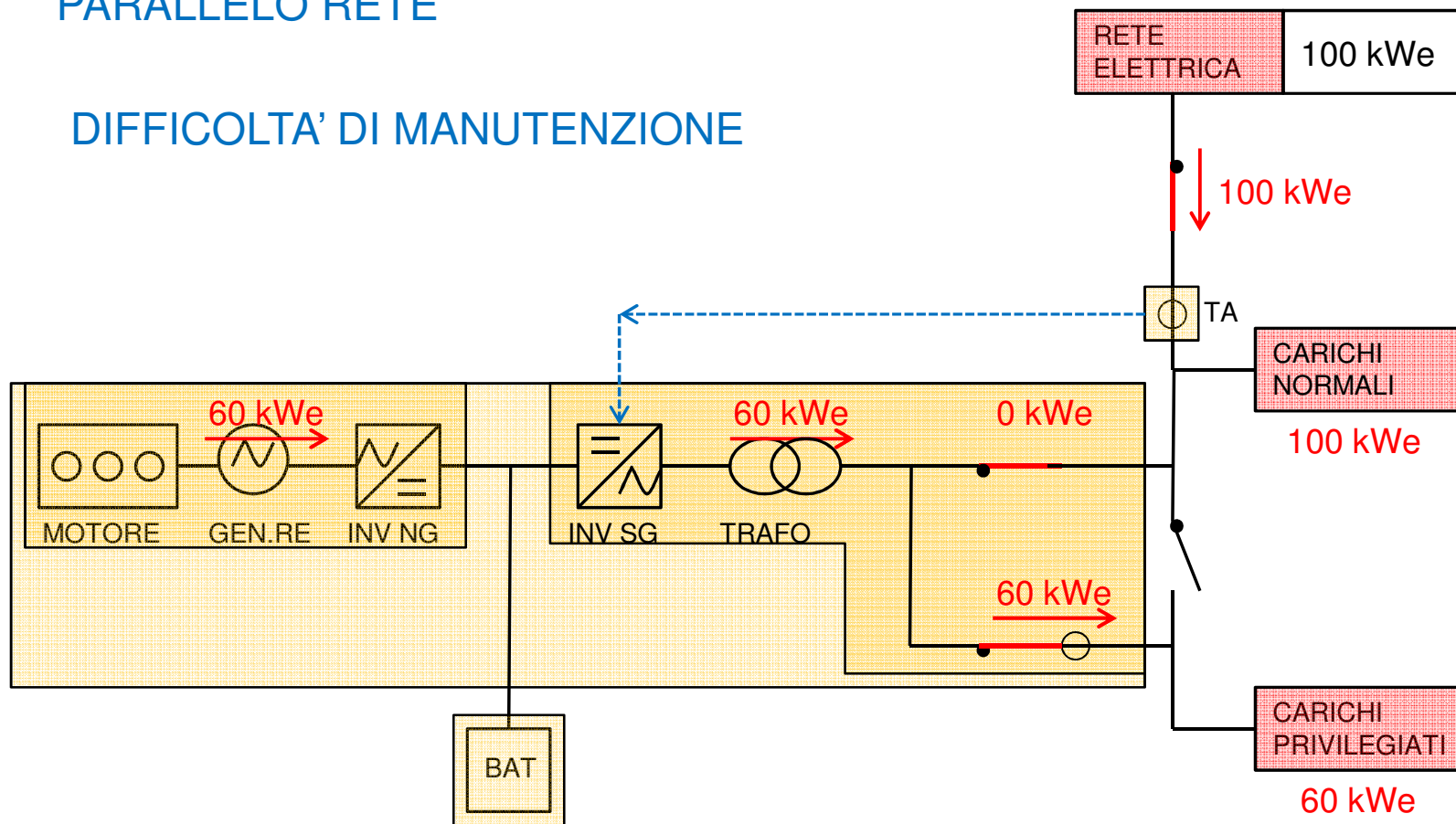


TEMA 60/100 IN PRIORITA' ELETTRICA

CASO 2 TRIS: CON CARICHI PRIVILEGIATI ESATTI (AUMENTO DI POTENZA)

PARALLELO RETE

DIFFICOLTA' DI MANUTENZIONE

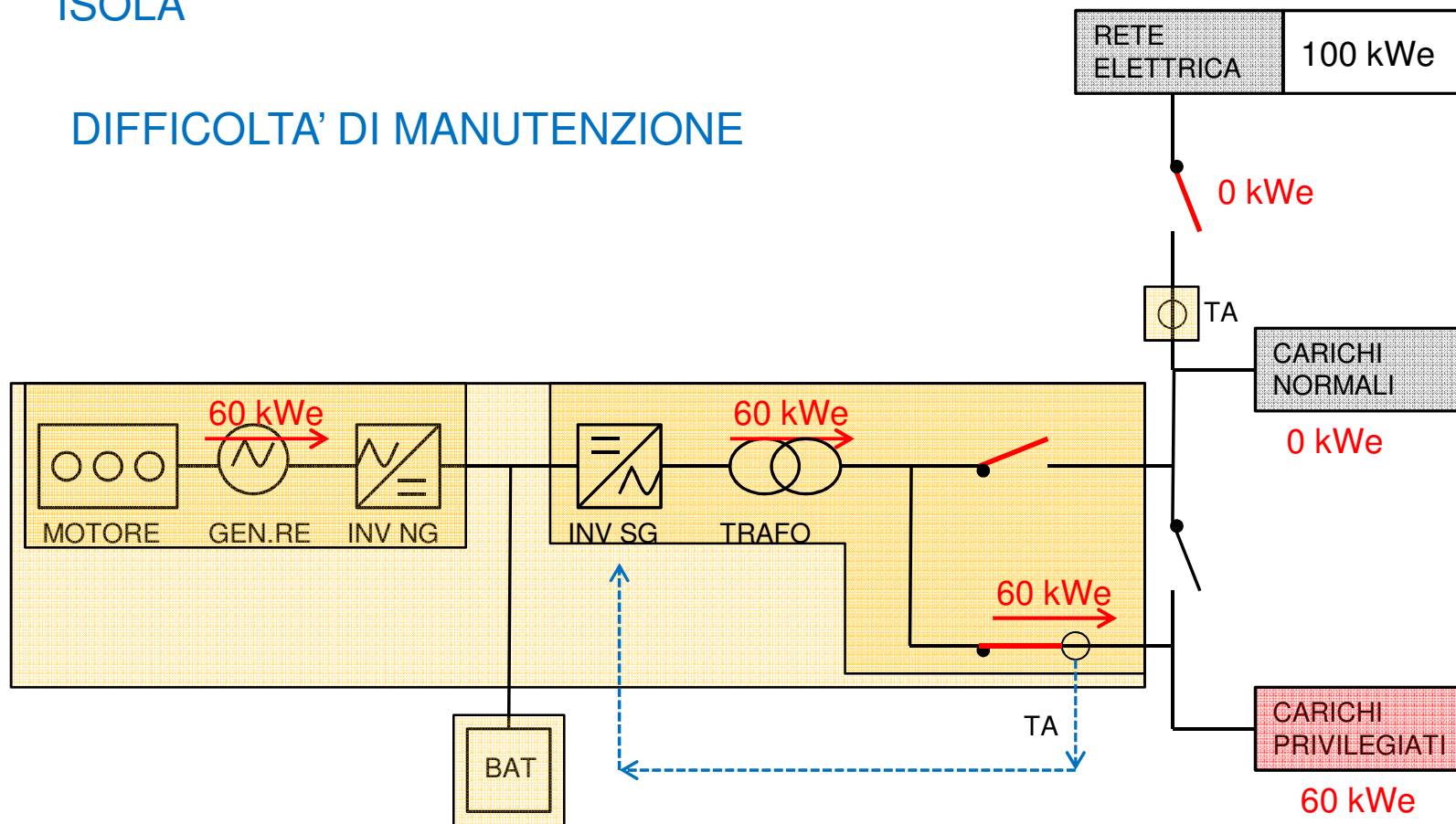


TEMA 60/100 IN PRIORITA' ELETTRICA

CASO 2 TRIS: CON CARICHI PRIVILEGIATI ESATTI (AUMENTO DI POTENZA)

ISOLA

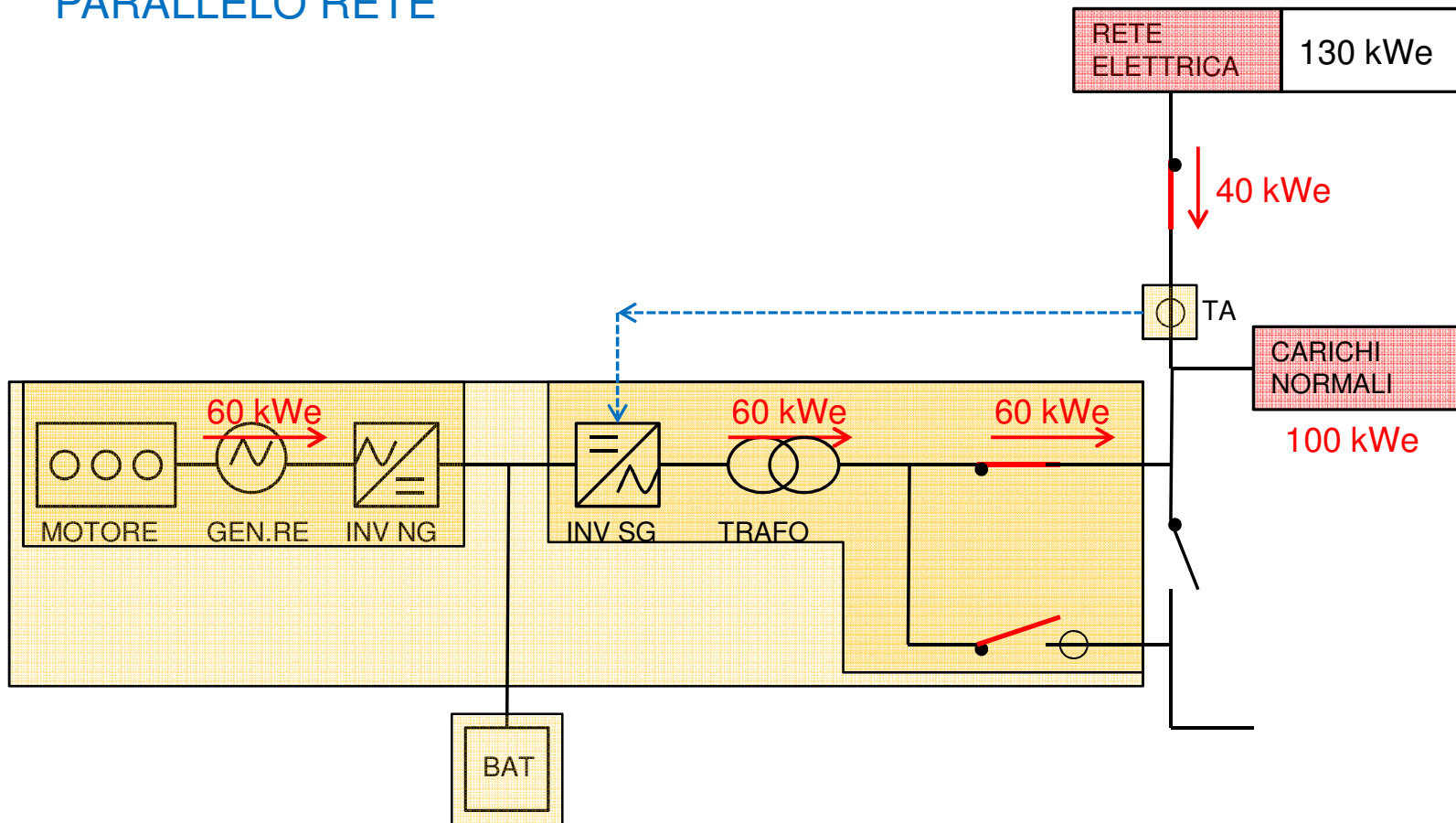
DIFFICOLTA' DI MANUTENZIONE



TEMA 60/100 IN PRIORITA' ELETTRICA

CASO 2: SENZA CARICHI PRIVILEGIATI

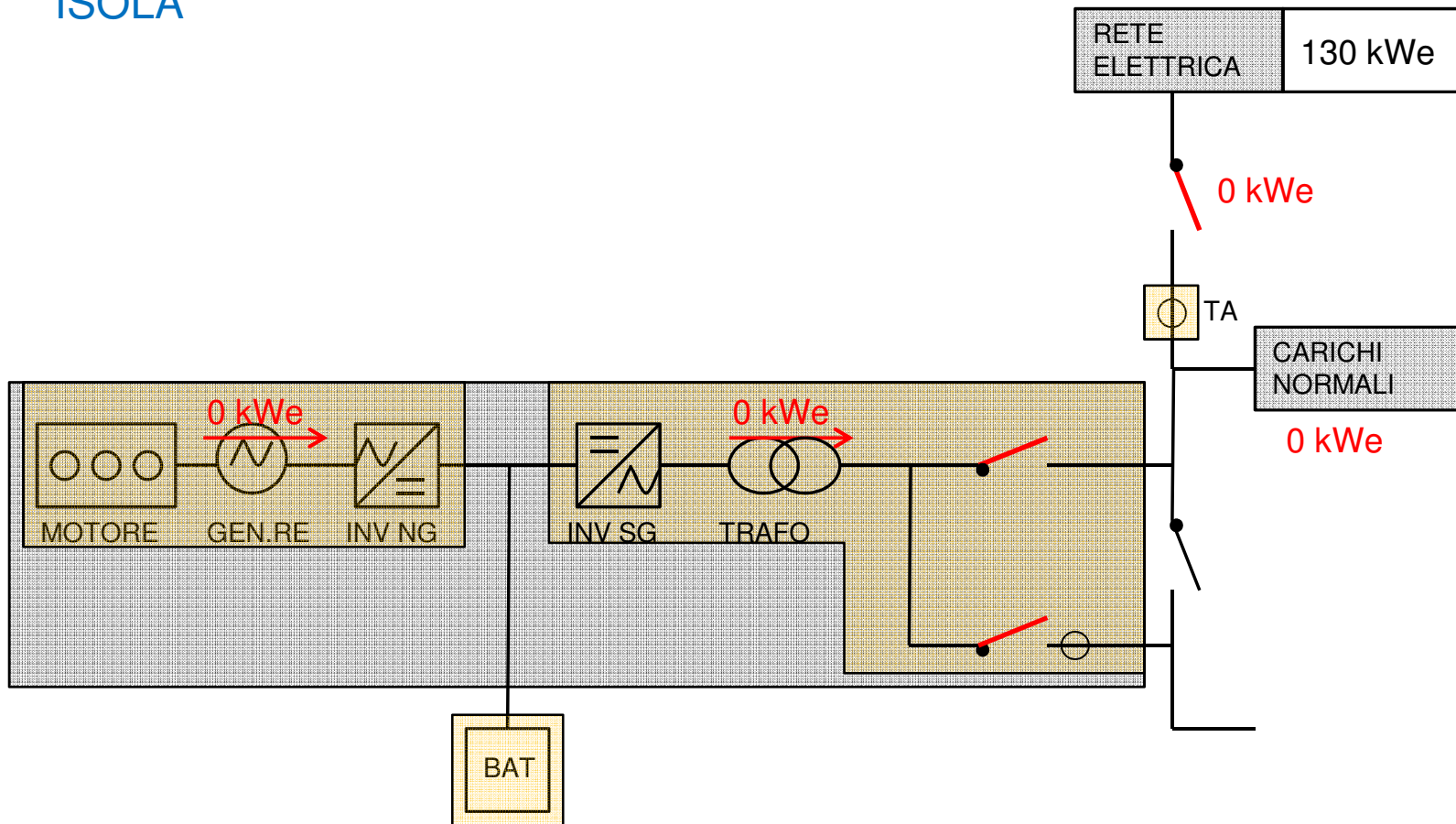
PARALLELO RETE



TEMA 60/100 IN PRIORITA' ELETTRICA

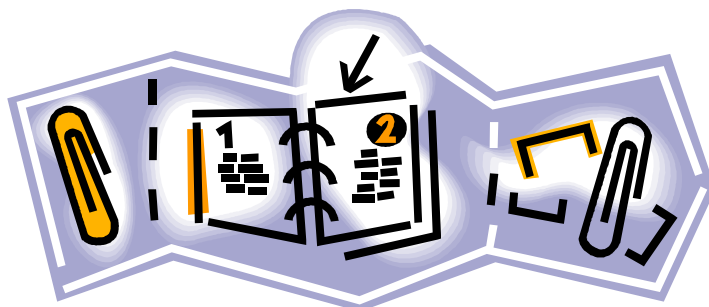
CASO 2: SENZA CARICHI PRIVILEGIATI

ISOLA



Strumenti a disposizione degli impiantisti

LAYOUT DI
INSTALLAZIONE



MANUALE DI
INSTALLAZIONE

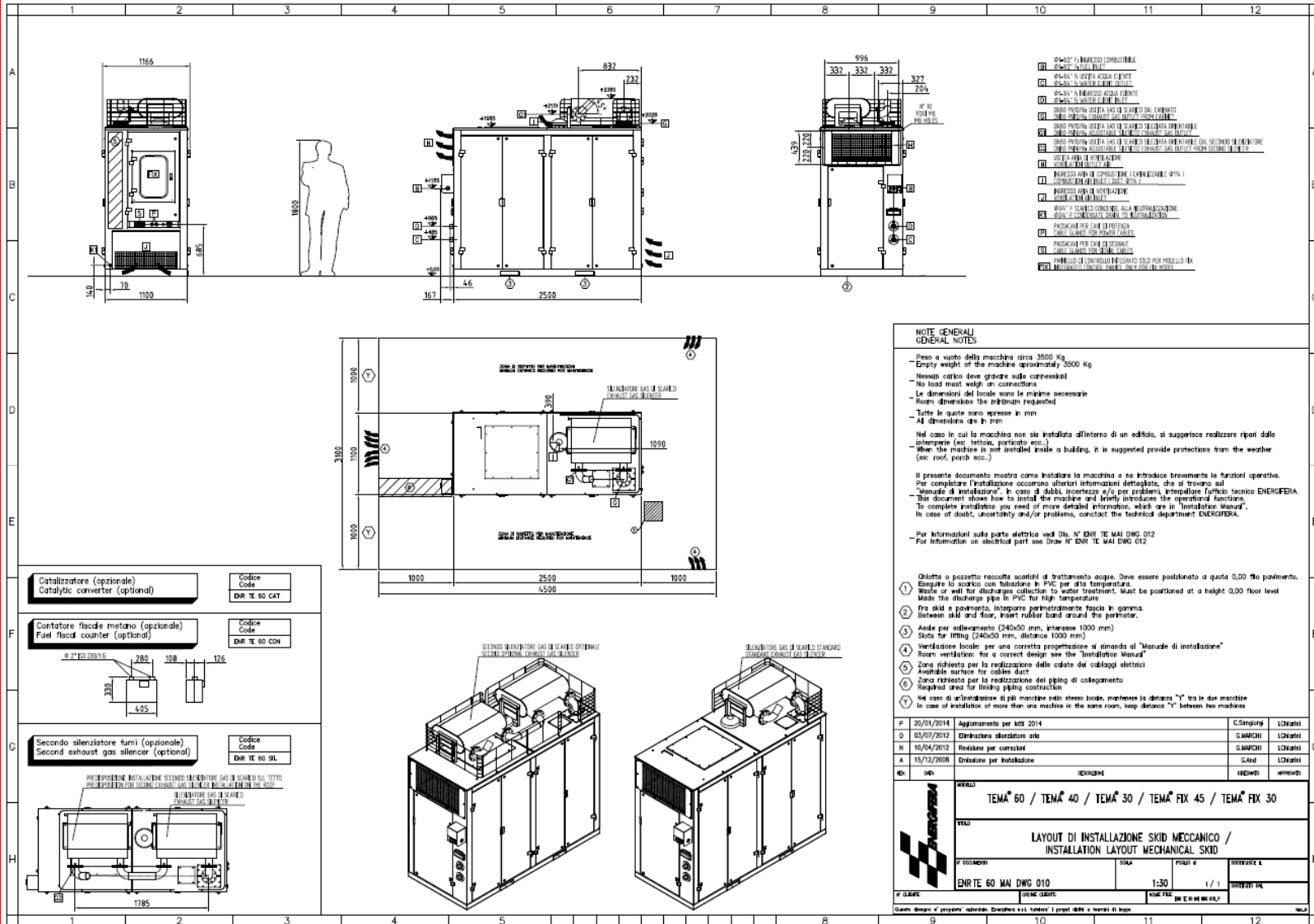


+

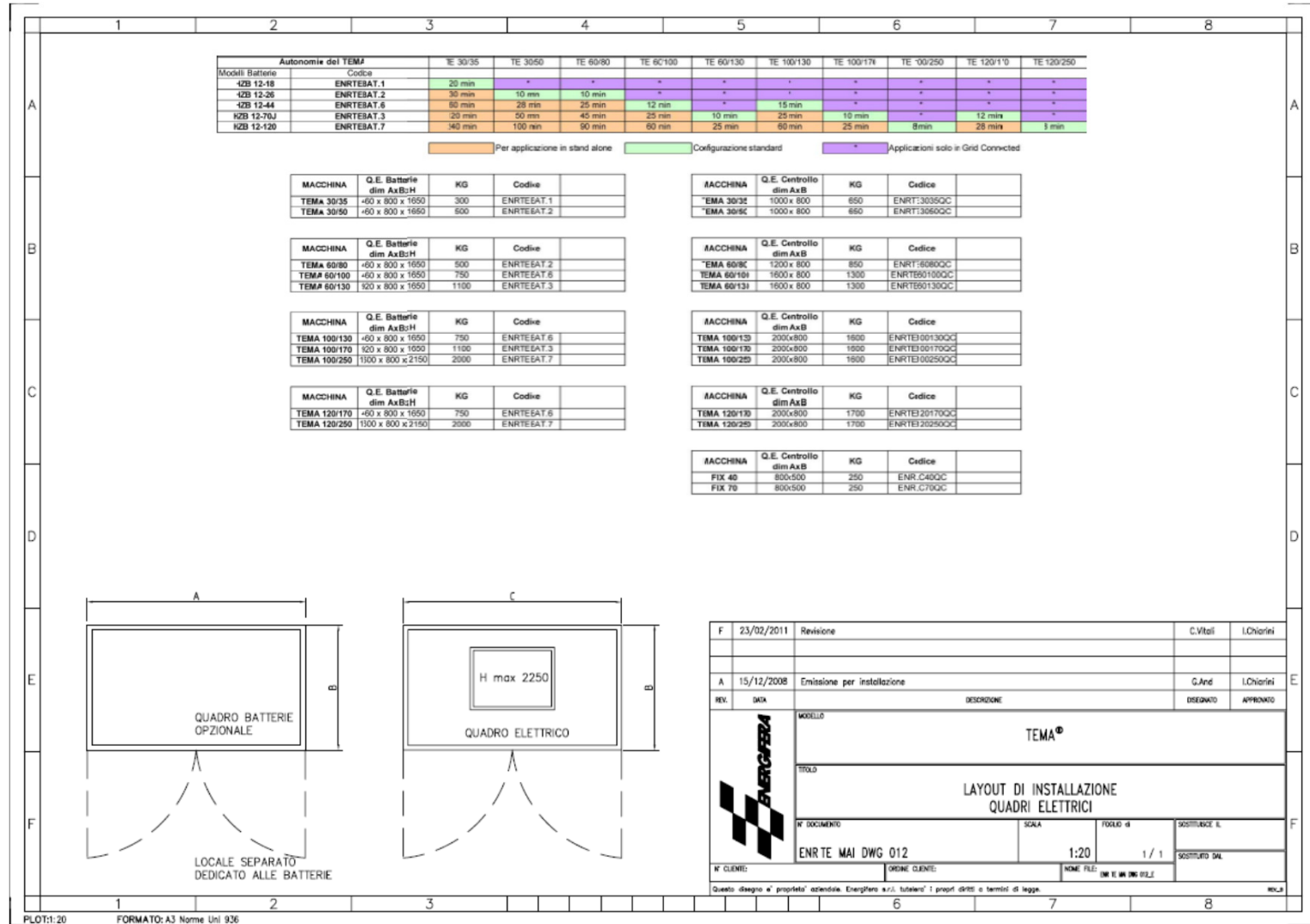


ASSISTENZA
TELEFONICA

LAYOUT DI INSTALLAZIONE MECCANICO



LAYOUT DI INSTALLAZIONE ELETTRICO



Vicinanza con impianto di distribuzione del combustibile

Vicinanza con impianto idraulico cliente

Vicinanza con quadro elettrico di distribuzione

Lontananza da bersagli acustici sensibili

Possibilità di scaricare fumi ad alta temperatura in ambiente

Vicinanza locale riparato per quadro elettrico

Vicinanza con impianto fognario

Miglior compromesso

Ventilazione interna alla macchina

Ventilazione forzata sotto inverter per:

- lavaggio vano motore e aria comburente;
- dissipazione di emergenza.

Ventilazione locale macchina (per installazioni all'interno)

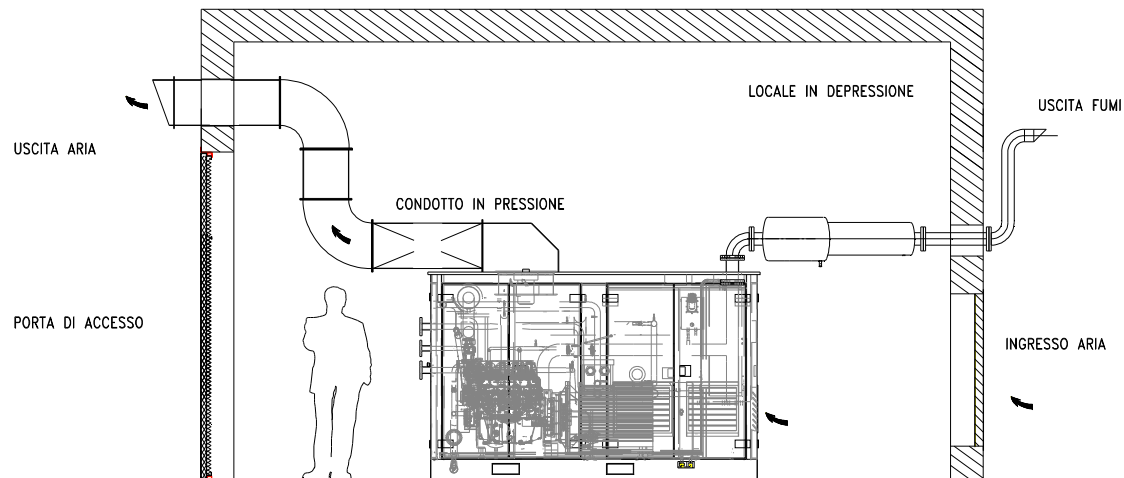
Richiesta dai VVFF (DM 13/07/11) per evitare formazione di sacche di combustibile ad alto rischio di incendio ⇒ superfici minime di aereazione e ventilazione naturale

Ventilazione locale macchina (per installazioni all'interno)

Occorre quindi canalizzare uscita ventilazione. Inoltre è buona norma:

- evitare ricircoli;
- preferire aspirazione e scarico su lati opposti;
- aspirazione in basso, scarico in alto.

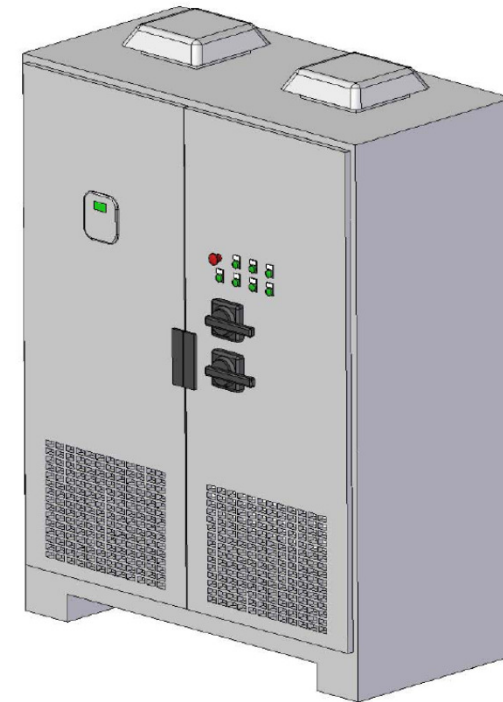
ESEMPIO INSTALLAZIONE IN INTERNO



Nota: con co-presenza di caldaie occorre, fra l'altro, canalizzare anche l'ingresso aria verso l'esterno.

Ventilazione locale QE e QB

- Il locale che ospita il quadro elettrico deve essere provvisto di una ventilazione che consenta di dissipare il calore prodotto dall'inverter e che fuoriesce dai torrini di ventilazione di cui è provvisto.



- Il locale che ospita il quadro batterie (solitamente locale dedicato) deve essere provvisto di apertura di ventilazione prescritta dalla normativa EN 50272-2 (CEI 21-39)

Il condotto di evacuazione fumi va progettato in funzione delle seguenti problematiche:

- **Calore** ⇒ dilatazione ⇒ studio per determinare punti mobili e fissi e realizzazione del circuito con idonei supporti e giunti (metallici o tessili)
⇒ coibentazione (protezione personale): se i fumi in uscita dalla macchina non vengono più utilizzati si può applicare una coibentazione per protezione personale. Viceversa prevedere una coibentazione per alta temperatura (fibra ceramica-lana di roccia-finitura alluminio ricotto)
- **Condensa** ⇒ materiali idonei (ad es.inox), pendenze condotti e punti di scarico sifonati
- **Contropressione** ⇒ valutare le perdite di carico dei fumi in funzione della scelta del percorso e del diametro del condotto utilizzato
- **Rumore** ⇒ silenziatore fumi in uscita

Allacciamento combustibile

Le macchine Energifera hanno già integrati (secondo richieste di D.M. 13/07/11):

- Dispositivo automatico di arresto motore per bassa pressione gas \Rightarrow pressostato di minima il cui intervento intercetta l'alimentazione combustibile;
- Rilevatore di presenza combustibile \Rightarrow rilevatore combustibile (metano e GPL) il cui intervento intercetta l'alimentazione combustibile;
- Dispositivo di arresto gas a motore fermo \Rightarrow gruppo valvole in classe A di intercettazione ad azione positiva.

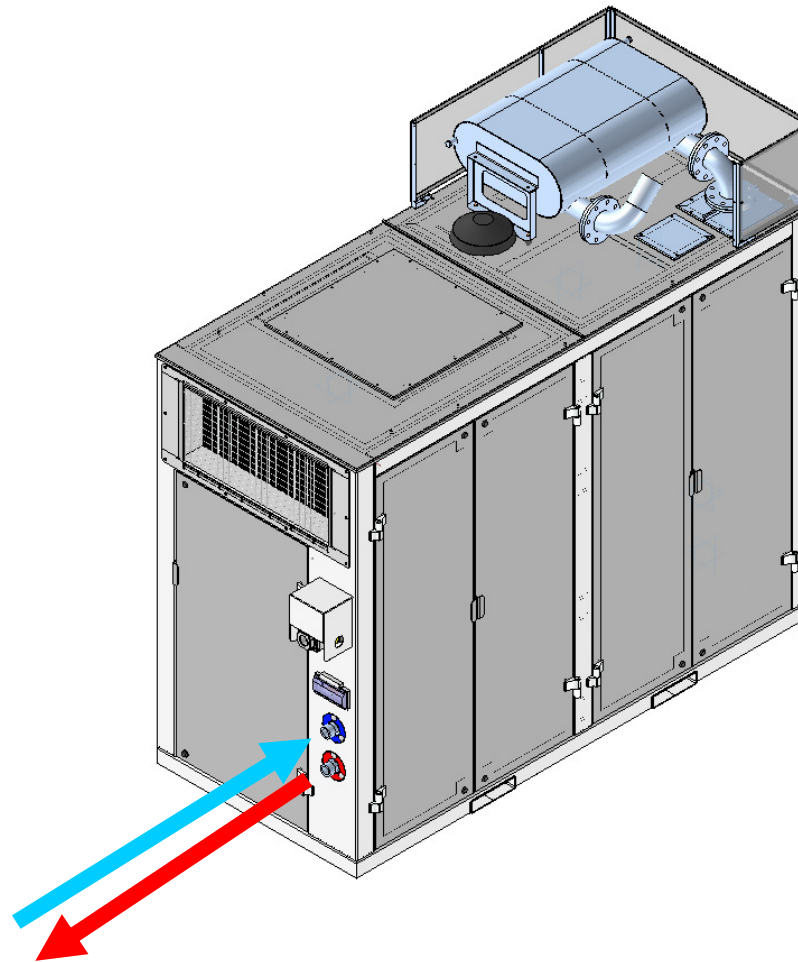
Per consentire un funzionamento regolare occorre fornire:

pressione minima : 20 mbarG

statica e dinamica (alla portata massima)

Allacciamento acqua calda

- Occorre dimensionare la pompa di circolazione del circuito secondario sulla portata richiesta e sulla somma delle perdite di carico viste dalla pompa.



Acqua di alimentazione secondario

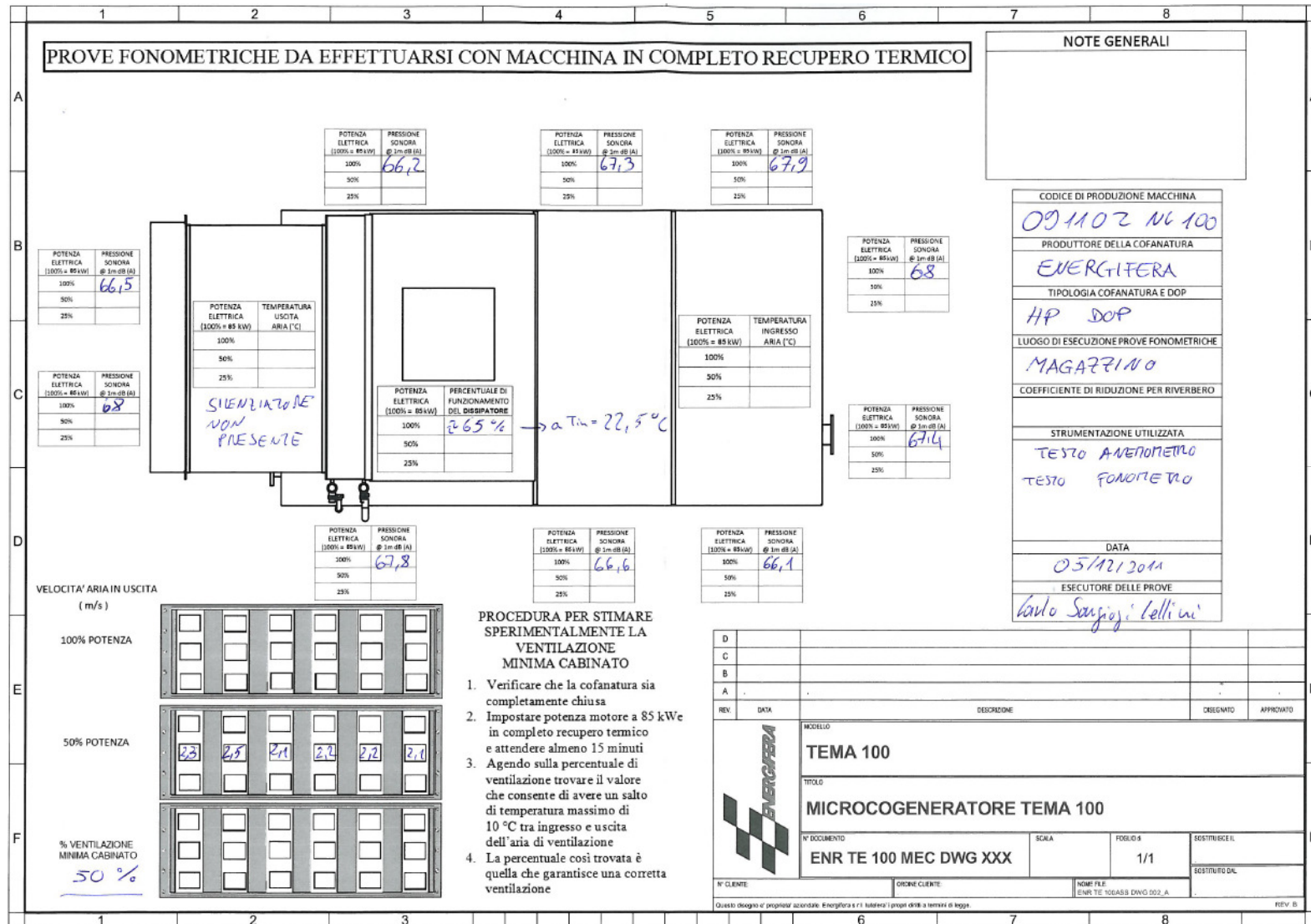
pH	minimo	8
	massimo	11
Durezza totale [°F]		<5
Conducibilità [μ S/cm]		<2000
Residuo fisso (a 180°C) [mg/kg]		<4000
Alcalinità P (anioni forti) [ppm come CaCO ₃]		<100
Alcalinità M (anioni deboli) [ppm come CaCO ₃]		<150
Sostanze disciolte [mg/lit]	Cloruri	<100
	Solfati	<100

Tabella 8.1, Caratteristiche chimico-fisiche acqua cliente

- Acqua non trattata può produrre:
 - incrostazioni;
 - corrosioni;
 - depositi;
 - crescite biologiche.

Acqua di alimentazione secondario







Energifera

Energifera Srl
Via Vittime Civili di Guerra 6
48018 Faenza (Ra) – Italia

Telefono: +39 0546 798450

Referente: Carlo Sangiorgi Cellini

www.energifera.com

info@energifera.com